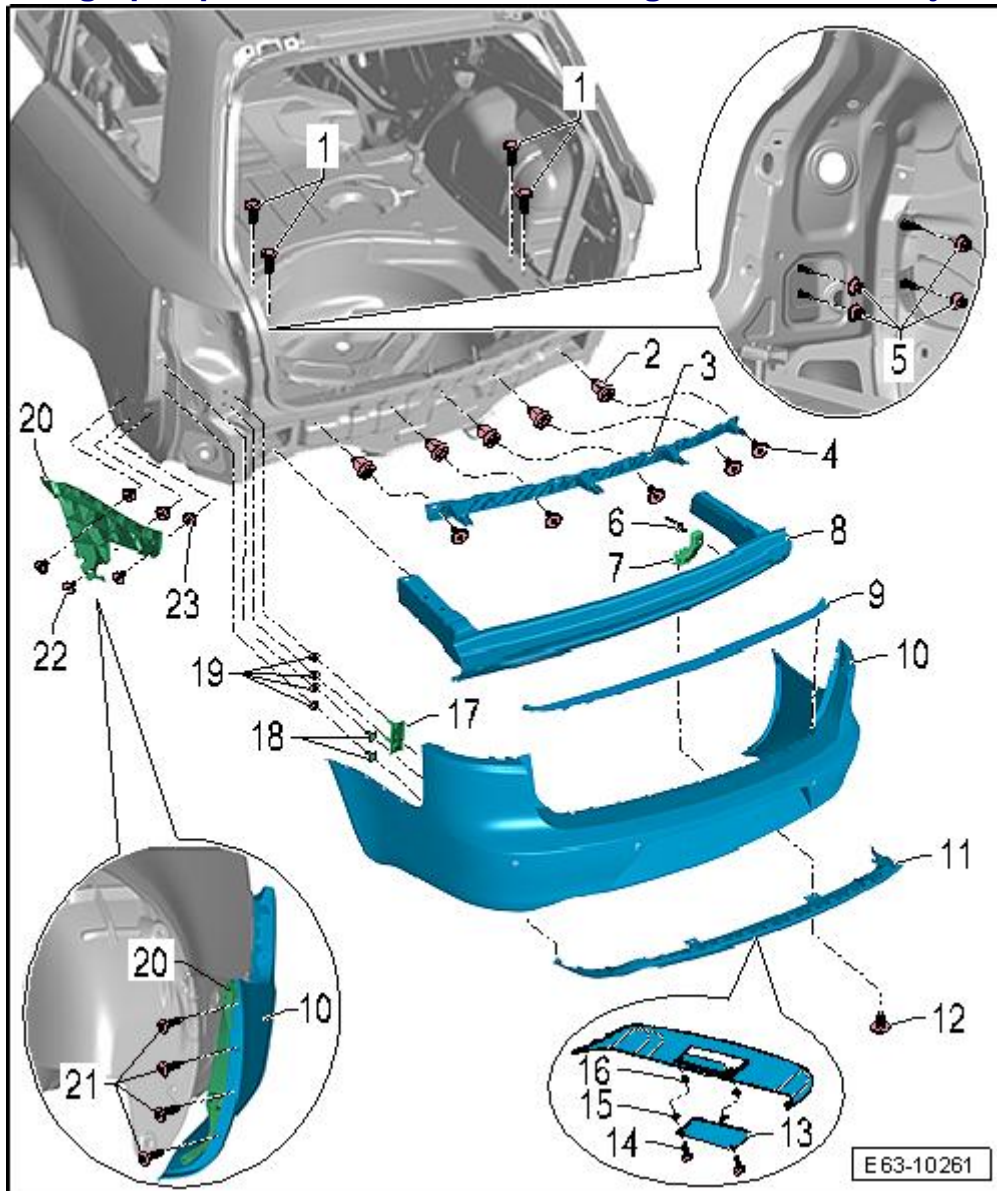


Paragolpes posterior Exeo ST: cuadro general de montaje



- 1 - Tornillo
- 2 unidades a cada lado
- Par de apriete: 18 Nm
- 2 - Tuerca expansiva
- 5 unidades
- 3 - Moldura fijación posterior
- Desmontar y montar → **Capítulo**
- 4 - Tornillo
- 5 unidades
- Par de apriete: 3,5 Nm
- 5 - Tuercas de sombrerete
- 4 unidades a cada lado
- Par de apriete: 4 Nm
- 6 - Remache
- 2 unidades
- 7 - Soporte spoiler
- 2 unidades
- 8 - Traviesa posterior

- Desmontar y montar → Capítulo
9 - Moldura embellecedor
- Desmontar y montar → Capítulo
10 - Revestimiento del paragolpes
- Desmontar y montar → Capítulo
11 - Spoiler
- Según versiones
- Desmontar y montar → Capítulo
12 - Tornillo
- 2 unidades
- Par de apriete: 1,5 Nm
- 13 - Tapa gancho remolque
- Según versiones
- 14 - Pasador
- 2 unidades
- 15 - Arandela
- 2 unidades
- 16 - Grapa
- 2 unidades
- 17 - Pernos de fijación
- 2 unidades a cada lado
- 18 - Placa de fijación
- 1 unidad a cada lado
- 19 - Boquilla
- 4 unidades a cada lado
- Previamente al montaje del revestimiento, encajar las boquillas.
- 20 - Perfil guía
- 1 unidad a cada lado
- Desmontar y montar → Capítulo
21 - Tornillo
- 4 unidades a cada lado
- Par de apriete: 1,5 Nm
- 22 - Tornillo
- 3 unidades a cada lado
- Par de apriete: 3,5 Nm
- 23 - Remache de expansión
- 3 unidades a cada lado
- Encajado en el elemento lateral inferior